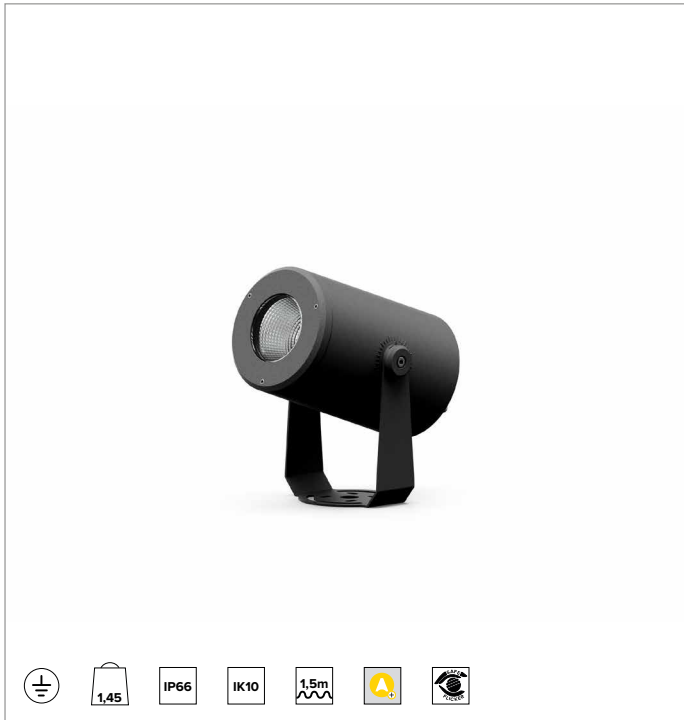
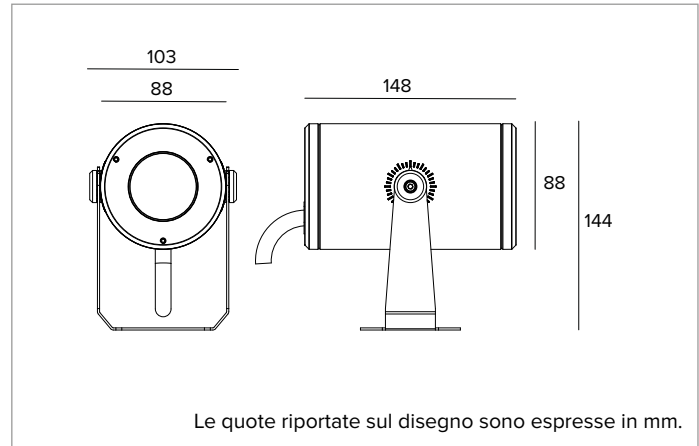


# 1E3981DA | DART Round Small Proiettore professionale orientabile a LED



	4000K	H(m)	D(m)	Emax(lx)		
	Ra80		48°			
	Fixture Power	14W	1	0.89	2463	
	Source Flux	1952lm	2	1.77	616	
	Fixture Flux	1489lm	3	2.66	274	
	Efficacy	110lm/W	4	3.55	154	
TS1660	I <sub>max</sub> =1299cd/klm	I <sub>max</sub>	2535cd	5	4.44	99



## SORGENTE

LED Chip on Board alta efficienza Ra80. Disponibile su richiesta in versione Ra90.

**Classe di efficienza energetica:** D

**Potenza nominale:** 11,9W

**Flusso nominale:** 1952lm

**Indice resa cromatica:** 80

**Rf:** 81

**Rg:** 97

**CCT nominale:** 4000K

**Durata utile (L80/B10):** >50000h tq +25°C

## CARATTERISTICHE ILLUMINOTECNICHE

Versione MWFL: ottica di precisione a sfaccettature convesse in alluminio anodizzato speculare.

**Ottica:** RIFLETTORE

**Apertura di fascio:** MWFL

**Rendimento ottico:** 76%

**Flusso apparecchio:** 1489lm

**Efficienza luminosa:** 110lm/W

**Sicurezza fotobiologica:** Conforme al gruppo di rischio basso RG1

## CARATTERISTICHE MECCANICHE

Corpo in pressofusione d'alluminio anodizzato e verniciato e staffa di fissaggio in acciaio inox verniciato. Vetro di chiusura trasparente extrachiaro temperato.

**Colore e finitura:** Ferrite

**Peso:** 1,45Kg

**Grado di protezione:** IP66

**Resistenza meccanica:** IK10

## CARATTERISTICHE ELETTRICHE

Versione con alimentazione integrata dimmerabile DALI. Precabata con 1,5m di cavo di alimentazione H07RN-F.

**Potenza apparecchio:** 14W

**Alimentazione:** 220-240Vac 50/60Hz

**Classe di isolamento:** CLASSE 1

**Tipo driver / Controllo:** DALI - PUSH

**Driver incluso:** SI

**SAFE FLICKER:** PstLM=<1 e SVM=<0,4 (IEC TR 61547-1 e IEC TR 63158), a garanzia di una luce più confortevole e sicura

**Temperatura ambiente:** -25°C / +35°C

## INSTALLAZIONE

Staffa di fissaggio con regolazione del puntamento. Rotazione di ±60° sul piano orizzontale e di +90°/-45° sul piano verticale.

## NOTE

Sistema di controllo Casambi disponibile tramite accessorio. Adotta la soluzione tecnica "Waterblock Smart" che prevede la resinatura dei cavi di collegamento, limitando il rischio di risalita dell'umidità verso il driver o l'apparecchio. Su richiesta è possibile sottoporre il prodotto a trattamento di cataforesi. Disponibile su richiesta in versione 110-277Vac. Commissioning del sistema di regolazione tramite APP gratuita; l'intervento di un tecnico specializzato può essere quotato su richiesta.

## GARANZIA

5 anni.

## AVVERTENZE

Apparecchio progettato per essere smaltito/riciclato a fine vita. Sorgente luminosa (solo LED) sostituibile da un professionista. Alimentatore sostituibile da un professionista.

A motivo dell'evoluzione tecnologica dei componenti elettronici i dati indicati sono soggetti ad aggiornamento e quindi deve essere richiesta conferma in fase d'ordine. Flusso luminoso e potenza elettrica presentano tolleranze di +/-10% rispetto al valore indicato. tq +25°C (CIE 121).

Si riserva la facoltà di apportare modifiche tecniche.

Targetti Sankey S.r.l.  
Via Pratese, 164  
50145 Firenze - Italy  
Tel: +39 055 37911  
targetti.com  
targetti@targetti.com

CCIAA Firenze  
Share Capital:  
€ 500.000,00  
VAT N. (IT):  
01537660480  
R.E.A: FI-275656

**TARGETTI**

# 1E3981DA | DART Round Small Proiettore professionale orientabile a LED

## Accessori

### Filtro



Colore	Codice
	<b>1E4002</b>

Filtro lama di luce.  
Filtro olografico in PMMA ad effetto lama di luce.  
Completo di anello portafiltri in lega di alluminio verniciato a polvere.

### Griglia



Colore	Codice
	<b>1E4005</b>

Griglia antiabbagliamento.  
La croce centrale può essere ruotata di +/- 60° per un perfetto controllo dell'abbagliamento.  
Acciaio inossidabile verniciato a polvere.

### Schermo



Colore	Codice
	<b>1E4003</b>

Schermo asimmetrico.  
Acciaio inossidabile verniciato a polvere.



Colore	Codice
	<b>1E4004</b>

Schermo cilindrico.  
Acciaio inossidabile verniciato a polvere.  
Versione corta.



Colore	Codice
	<b>1E4057</b>

Schermo cilindrico.  
Acciaio inossidabile verniciato a polvere.  
Versione lunga.

### Sistema di fissaggio



Colore	Codice
	<b>1E3015</b>

Piastra per la rotazione dell'apparecchio.  
Acciaio inossidabile verniciato a polvere.



Dimensioni ØxH mm	Colore	Codice
70x182		<b>1E3016</b>

Picchetto per terreno.  
Acciaio inossidabile verniciato a polvere.

A motivo dell'evoluzione tecnologica dei componenti elettronici i dati indicati sono soggetti ad aggiornamento e quindi deve essere richiesta conferma in fase d'ordine. Flusso luminoso e potenza elettrica presentano tolleranze di +/-10% rispetto al valore indicato. tq +25°C (CIE 121).

Si riserva la facoltà di apportare modifiche tecniche.

Targetti Sankey S.r.l.  
Via Pratese, 164  
50145 Firenze - Italy  
Tel: +39 055 37911  
targetti.com  
targetti@targetti.com

CCIAA Firenze  
Share Capital:  
€ 500.000,00  
VAT N. (IT):  
01537660480  
R.E.A: FI-275656

**TARGETTI**

## 1E3981DA | DART Round Small Proiettore professionale orientabile a LED

### Connettore



Codice

**1E2769**

Box di connessione lineare IP66/IP68.  
5 poli, di sezione max 1,5mm<sup>2</sup>.  
Diametro del cavo da 7 a 12mm.

### Utensile



Codice

**1E3305**

Chiave di serraggio per il kit di connettori.

### Sistemi di controllo



Codice

**1E3048**

Unità di controllo wireless IP67 con interfaccia DALI.  
Genera un bus DALI2 locale e ciò rende possibile la connessione diretta ad un driver LED con interfaccia DALI.  
Il modulo può essere usato solo in un sistema chiuso e non può essere connesso ad una rete DALI esistente.  
Il modulo è controllato in modalità wireless tramite applicazione Casambi per smartphone e tablet attraverso tecnologia Bluetooth 5.0.  
I dispositivi creano automaticamente una rete mesh wireless adattiva, robusta ed affidabile permettendo di gestire in maniera semplice ed efficiente un numero elevato di apparecchi.  
L'unità di controllo è preimpostata con profilo DALI 1CH, ovvero il dispositivo è in grado di controllare un singolo driver DALI con comandi broadcast.  
Oltre a DALI broadcast, sono disponibili anche altre modalità di funzionamento, come:

- Pulsante (normalmente aperto)
- Unità di controllo 0/1-10V
- Unità di controllo DALI Tunable White DT8
- Sensore di presenza



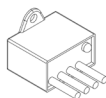
Codice

**1E4369**

Extender IP67: unità di controllo wireless per driver LED con interfaccia di dimmerazione DALI basata su tecnologia Casambi.  
Dispone di una uscita DALI2 tramite la quale si possono controllare fino a 40 apparecchi di illuminazione.  
Con l'aggiunta di un ulteriore alimentatore BUS DALI esterno è possibile comandare fino a 64 apparecchi.  
Extender IP67 è preimpostato sul profilo DALI broadcast, ovvero tutti gli apparecchi collegati ad esso sono dimmerabili allo stesso livello.  
Oltre al DALI broadcast, sono disponibili altre modalità di funzionamento, come:

- EXTENDER DALI 8CH
- EXTENDER DALI Tunable White
- EXTENDER DALI 4CH
- EXTENDER DALI DT8 Tunable White

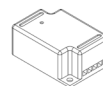
### Scaricatore di sovratensione



Codice

**A013A**

Scaricatore di sovratensione compatibile con tutti gli apparecchi di illuminazione in CLASSE I.  
Tensione di funzionamento 230-277Vac.  
SPD type 2+3.  
Tensione massima di scarica 10kV.  
CLASSE I  
IP67



Codice

**A013C**

Scaricatore di sovratensione compatibile con tutti gli apparecchi di illuminazione in CLASSE I.  
Compatibile con linea dati DALI, DMX e 0-10V.  
Tensione di funzionamento 230Vac.  
SPD type 2+3.  
Tensione massima di scarica 10kV.  
CLASSE I  
IP20

A motivo dell'evoluzione tecnologica dei componenti elettronici i dati indicati sono soggetti ad aggiornamento e quindi deve essere richiesta conferma in fase d'ordine. Flusso luminoso e potenza elettrica presentano tolleranze di +/-10% rispetto al valore indicato. tq +25°C (CIE 121).

Si riserva la facoltà di apportare modifiche tecniche.

Targetti Sankey S.r.l.  
Via Pratese, 164  
50145 Firenze - Italy  
Tel: +39 055 37911  
targetti.com  
targetti@targetti.com

CCIAA Firenze  
Share Capital:  
€ 500.000,00  
VAT N. (IT):  
01537660480  
R.E.A: FI-275656

**TARGETTI**